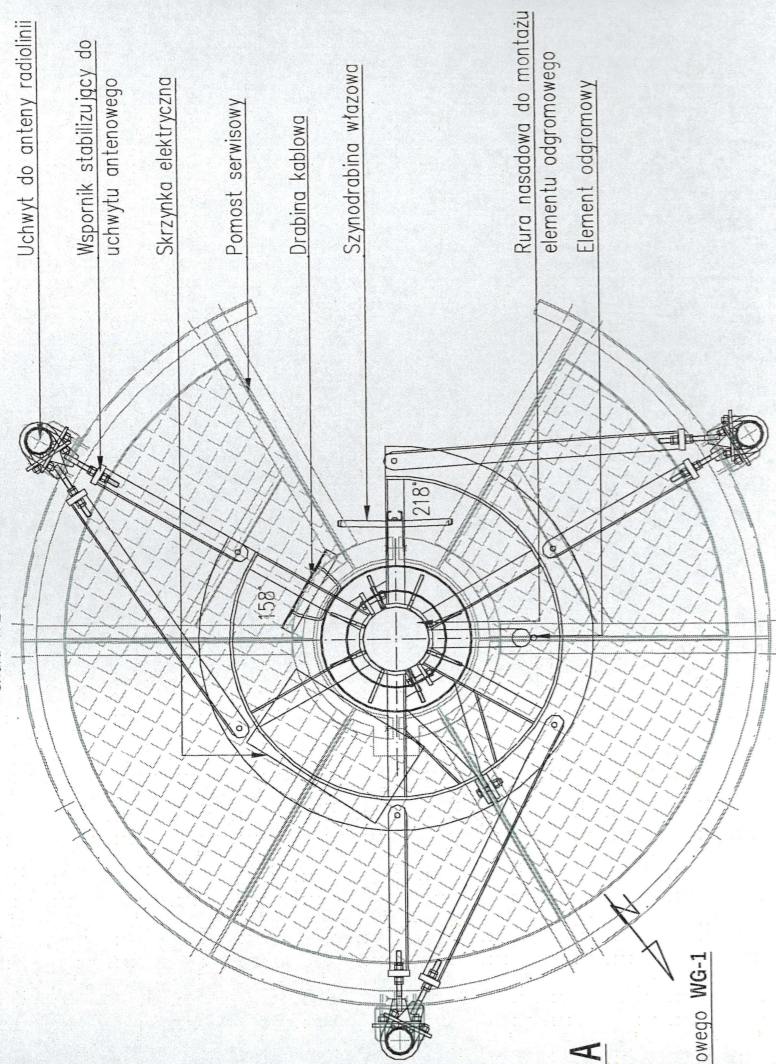


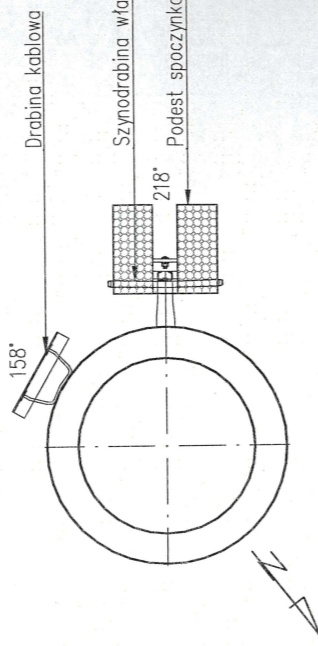
**Przekrój A-A**

skala 1:25



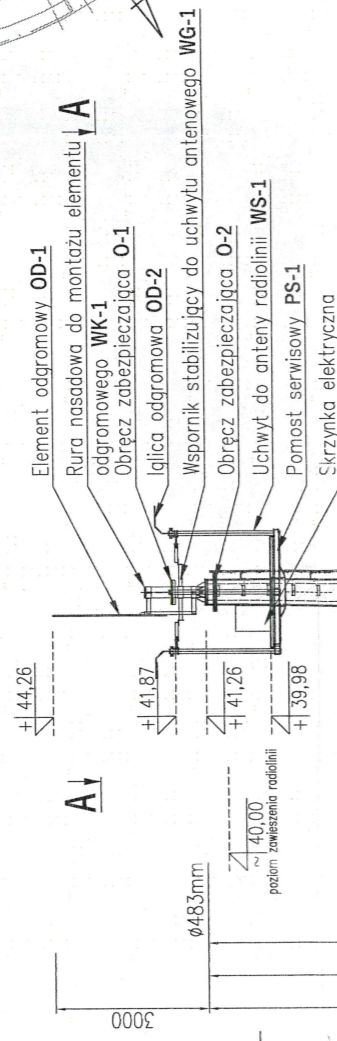
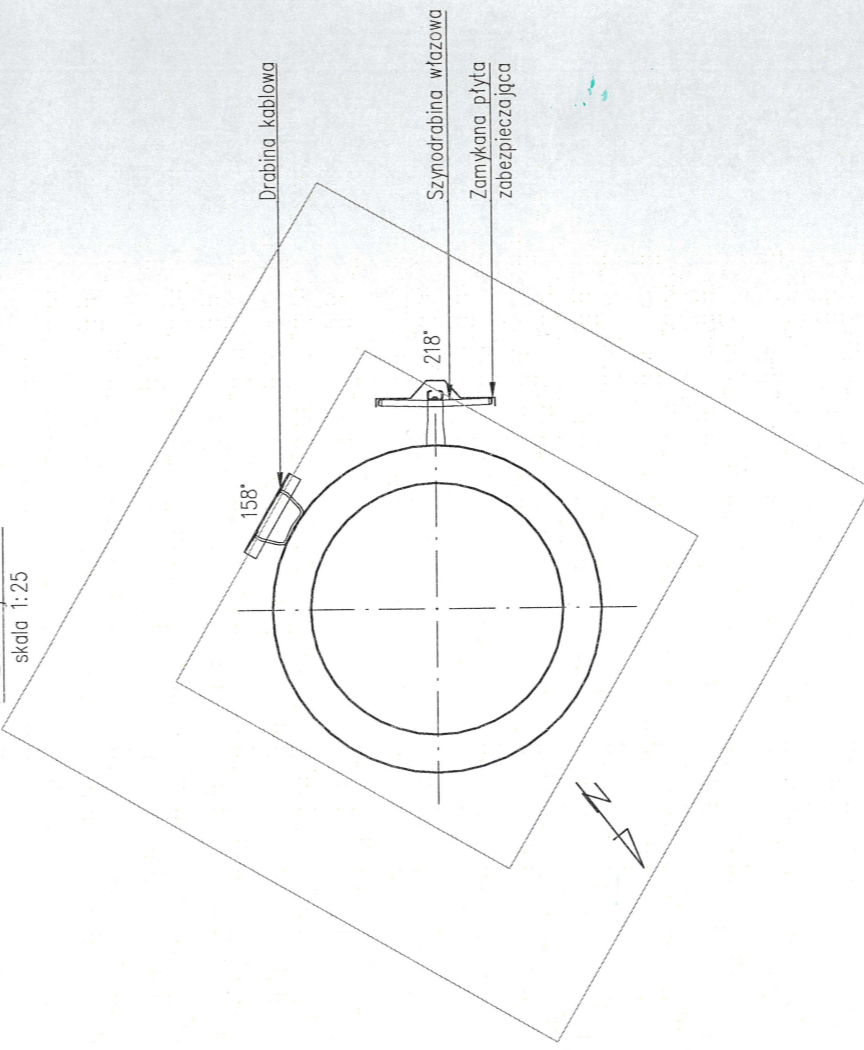
**Przekrój B-B**

skala 1:25



**Przekrój C-C**

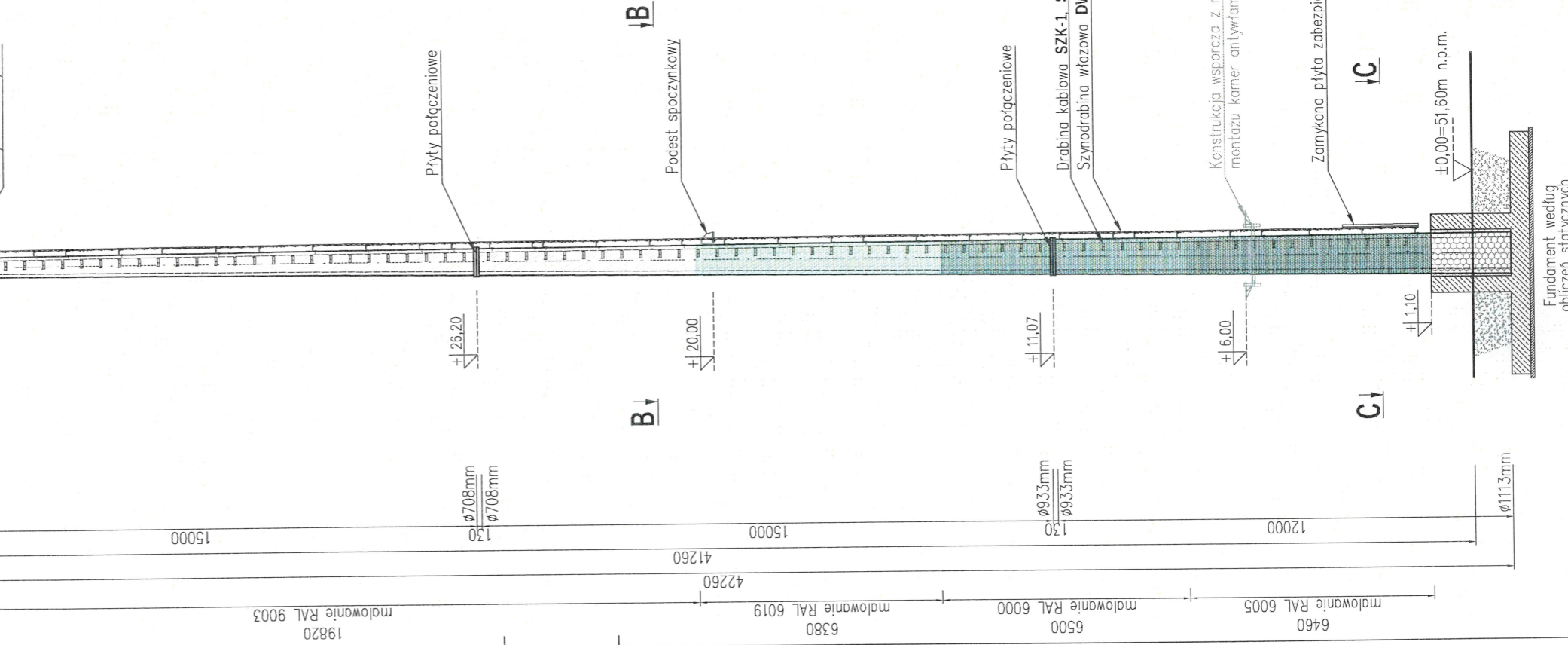
skala 1:25



A↑

B↑

C↑



**WIEŻA:**

**BETON**  
**STAL ZBROJ.**  
**STAL PROFILOWA**  
**(PLYTY POL.)**  
**EKSPOZYCJA**

**C70/85**  
**f,yk-500MPa**  
**S355JO**

**XC2**

**FUNDAMENT:**

**BETON**  
**STAL ZBROJ.**  
**EKSPOZYCJA**

**C30/37**  
**f,yk-500MPa**  
**XC2**



**Nadleśnictwo Sieraków** KAROLINA ŻUCHLIŃSKA - BIURO PROJEKTOWE  
ul. Nierenna 5/01, 61-631 Plesz

INWESTOR

Skarb Państwa - Państwowe Gospodarstwo Leśne Lasy Państwowe  
Nadleśnictwo Sieraków

LOKALIZACJA

dz. nr 327/5, obr. 0101 Bucharzewo, gm. Sieraków,  
pow. międzychodzki, woj. wielkopolskie

NAZWA OBIEKTU BUDOWLANEGO

Wieża strunobetonowa - Dostrzegalnia Nadleśnictwo Sieraków

NAZWA OPRACOWANIA

PROJEKT TECHNICZNY

PROJEKTANT

mgr inż. Karolina Żuchlińska

spec. konstrukcyjno-budowlana, nr upr.: WK/P/0007/POOK/23

SPRAWDZAJĄCY

mgr inż. Katarzyna Guszczynska

spec. konstrukcyjno-budowlana, nr upr.: WK/P/0211/POOK/21

OPRACOWANIE

mgr inż. Łukasz Żuchliński

TYTUŁ RYSUNKU

Widok wieży

BRANŻA KONSTRUKCYJNA

PT-3

SKALA

1:150

DATA

10.08.2023

WERSJA

1.0